

IMPORMADERAS

¡Una **FAMILIA** con mucha **MADERA!**



lato



lato

La aplicación Lato nació con el concepto de crear unidades que fueran accesibles desde ambos lados de un espacio, optimizando su uso.

Lato está disponible en módulos de 300 mm y 400 mm, y se compone de dos lados independientes en altura. Dependiendo de la altura de los elementos, los lados pueden tener distintas funciones dentro del mismo espacio del mueble.

La tecnología de movimiento SlowMotion integrada permite un movimiento amortiguado y cómodo sin necesidad de amortiguadores adicionales. Lato es la solución de la línea Dolce Vita Kitchen Innerware, que permite optimizar incluso los espacios más pequeños de la cocina.

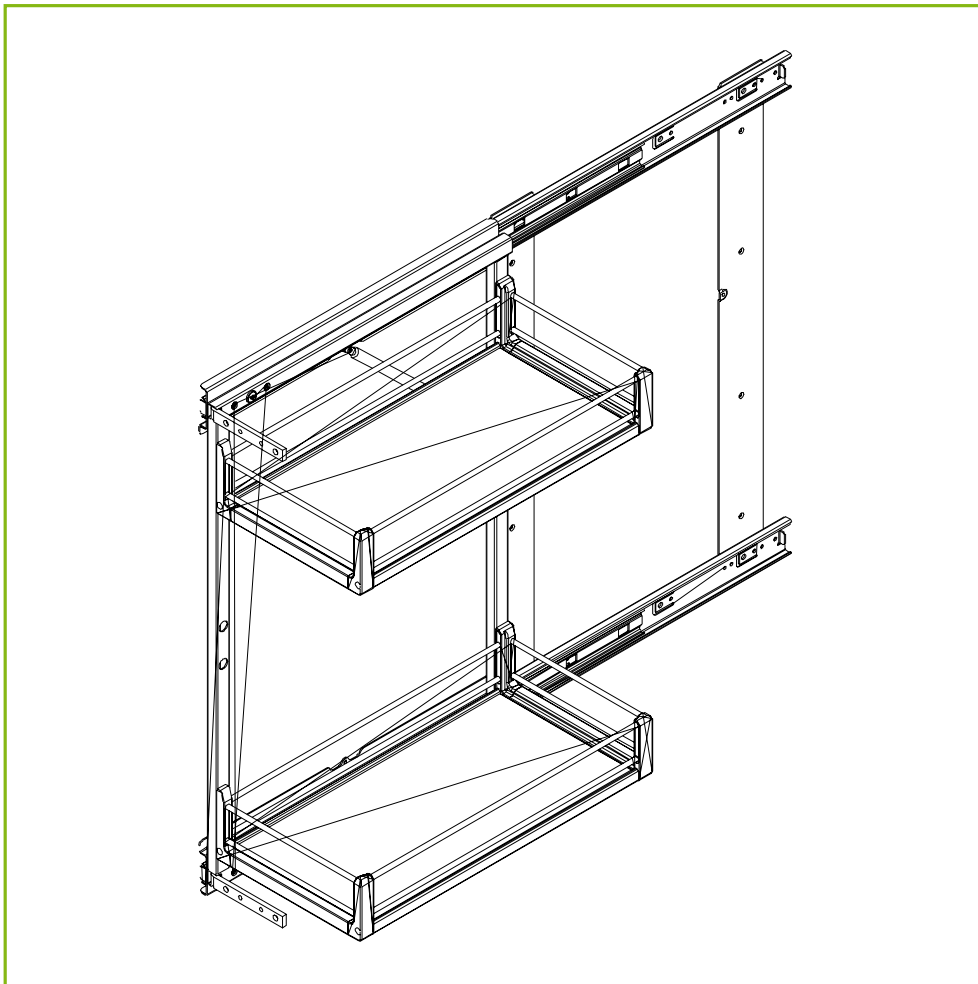
Las aplicaciones de Lato están diseñadas para ser utilizadas tanto como unidades de cajón como para accesibilidad desde ambos lados de un espacio fijo. Lato existe en anchos de 300 y 400 mm y consta de dos lados independientes en altura.

Dependiendo de las alturas de los elementos interiores, los lados pueden permitir una mayor accesibilidad al espacio del gabinete. La tecnología de amortiguación SlowMotion proporciona una sensación suave al cerrar el gabinete.

El sistema Dolce Vita Kitchen Innerware permite que incluso los espacios más pequeños ofrezcan toda la funcionalidad de la cocina de manera más eficiente.



lato



BASE

BASE

300 mm

400 mm

ChromeLine

ChromeLine

55.L1G0.T8.30.X0000

55.L1G0.T8.40.X0000

CristalLine

CristalLine

55.L1E0.T8.30.X0000

55.L1E0.T8.40.X0000

AluLine

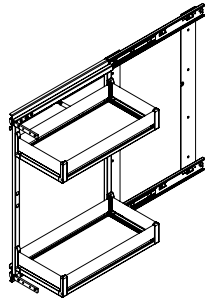
AluLine

55.L1M0.T8.30.X0000

55.L1M0.T8.40.X0000

lato

Lato 300/400 mm



W
300
400

